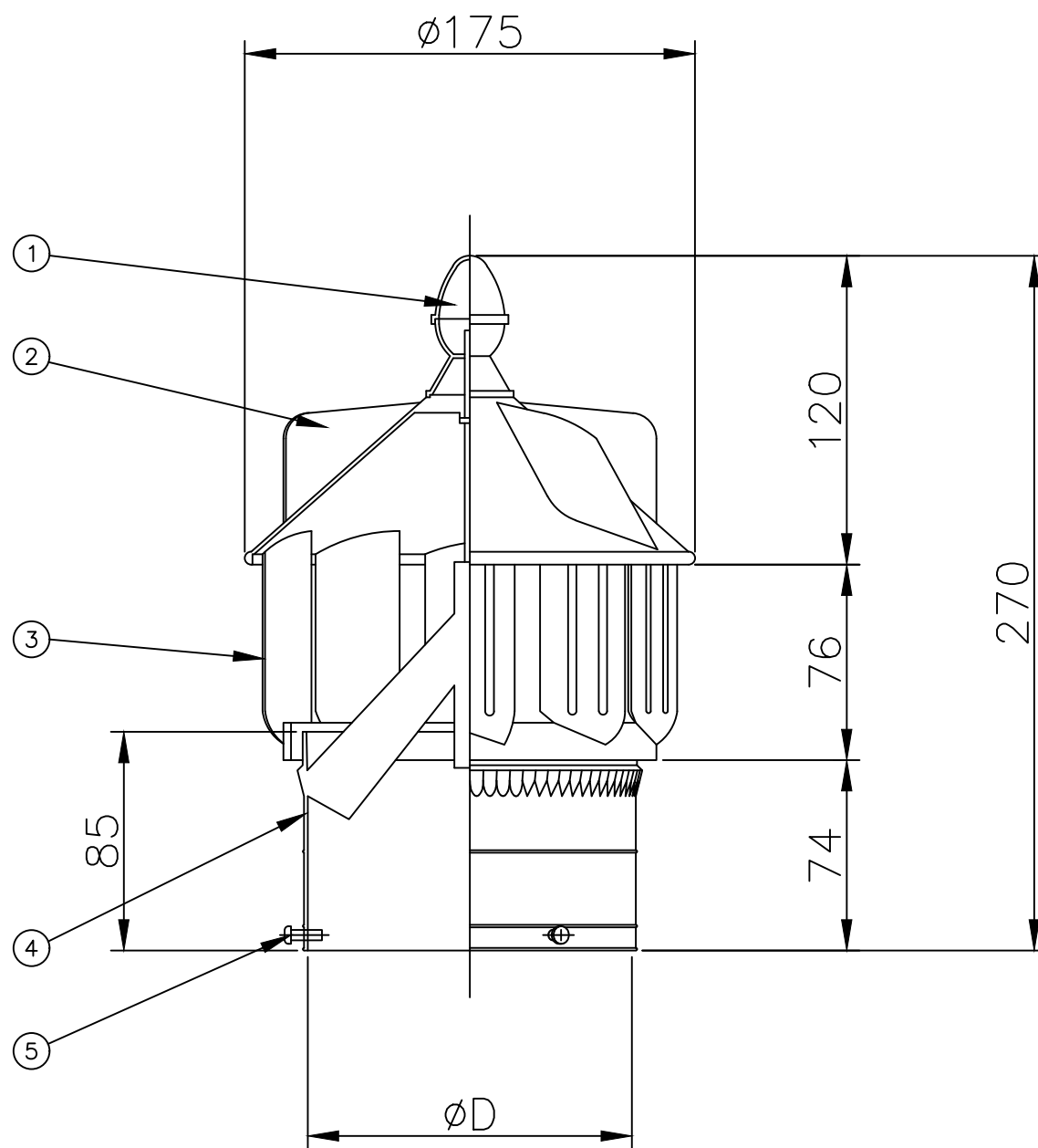


| No. | 名 称 | 材質及び規格 |
|-----|------|---------|
| 1 | キャップ | ABS樹脂 |
| 2 | 笠 | P.P |
| 3 | 胴 | ” |
| 4 | 筒 | ” |
| 5 | 取付ビス | 3-M4x12 |

| 名 称 | φD |
|----------|-----|
| ブルーS 95 | 95 |
| ブルーS 105 | 107 |
| ブルーS 123 | 123 |



| | | | | | |
|----|-----|----|---------|----|----------------|
| 枚数 | / | 日付 | H6・4・21 | 名称 | ブルーS 仕様図 |
| 単位 | m/m | 尺度 | 1/2 | | |
| 設計 | | 承認 | | | S1-64211-A |
| 製図 | 本郷 | 検図 | 加藤 | | 三和式ベンチレーター株式会社 |